

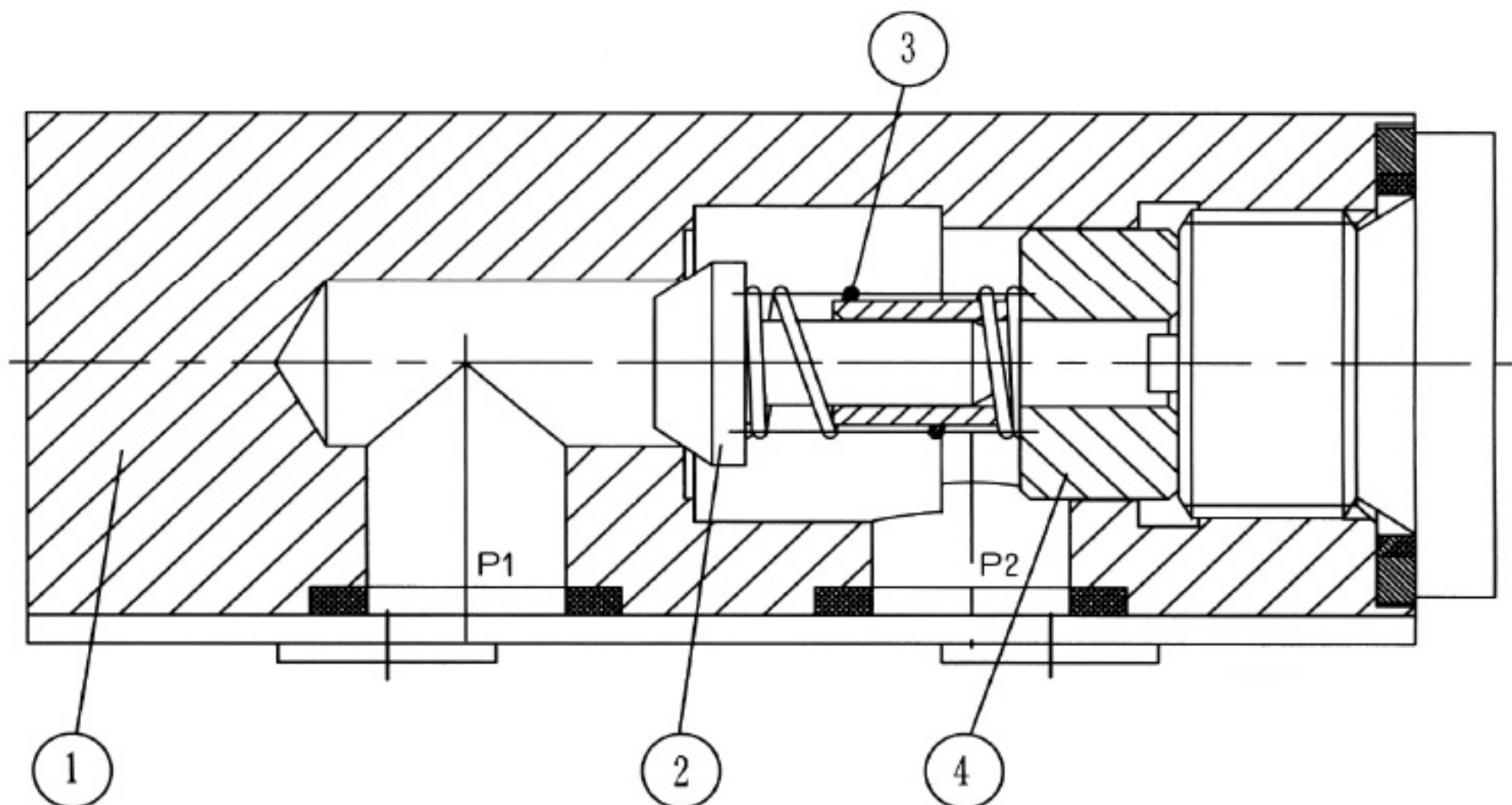
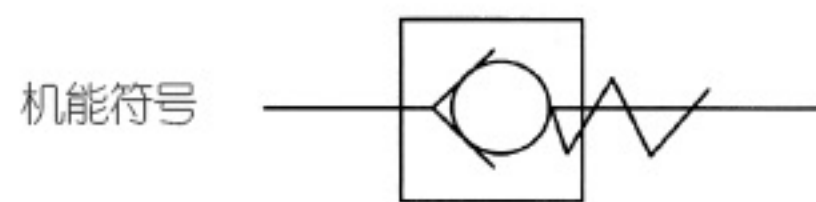
苏州康诺嘉机电有限公司	RVP型单向阀			RC 20400/12.2004
	口径6至40	压力至31.5MPa	流量至600L/min	替代 RC20400/05.2001

- 板式连接
- 有一个方向无泄漏地封闭



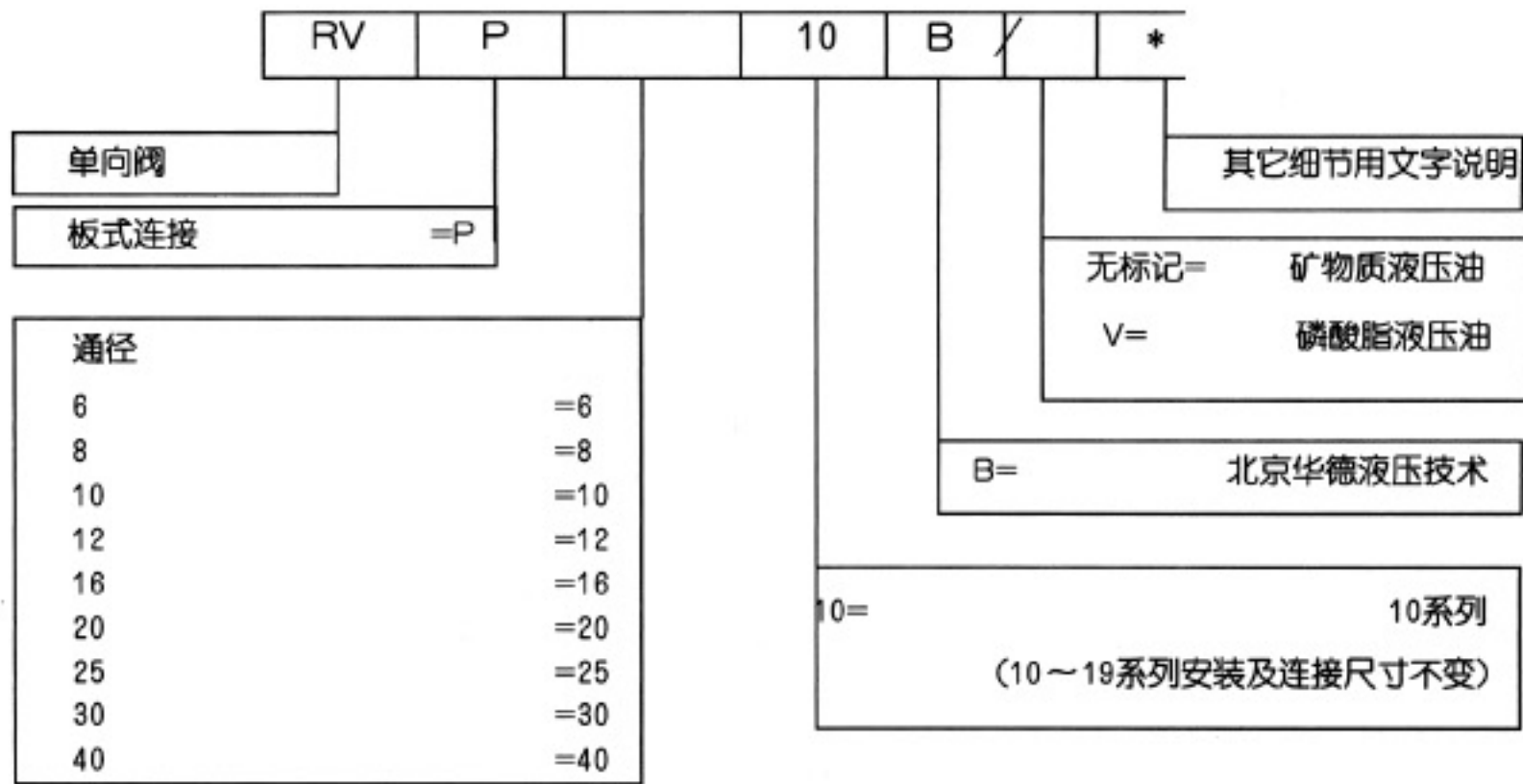
### 说明

RVP型单向阀的功能是只允许油液从一个方向自由流动，而不允许反向流动。阀芯的行程受到弹簧座的限制，内装弹簧使阀芯处于关闭状态。  
RVP型单向阀为锥阀结构，压力损失小。  
主要用于泵的出口处，作背压阀和旁路阀用。



1、阀体 2、锥阀芯 3、弹簧 4、弹簧座

## 型号说明:



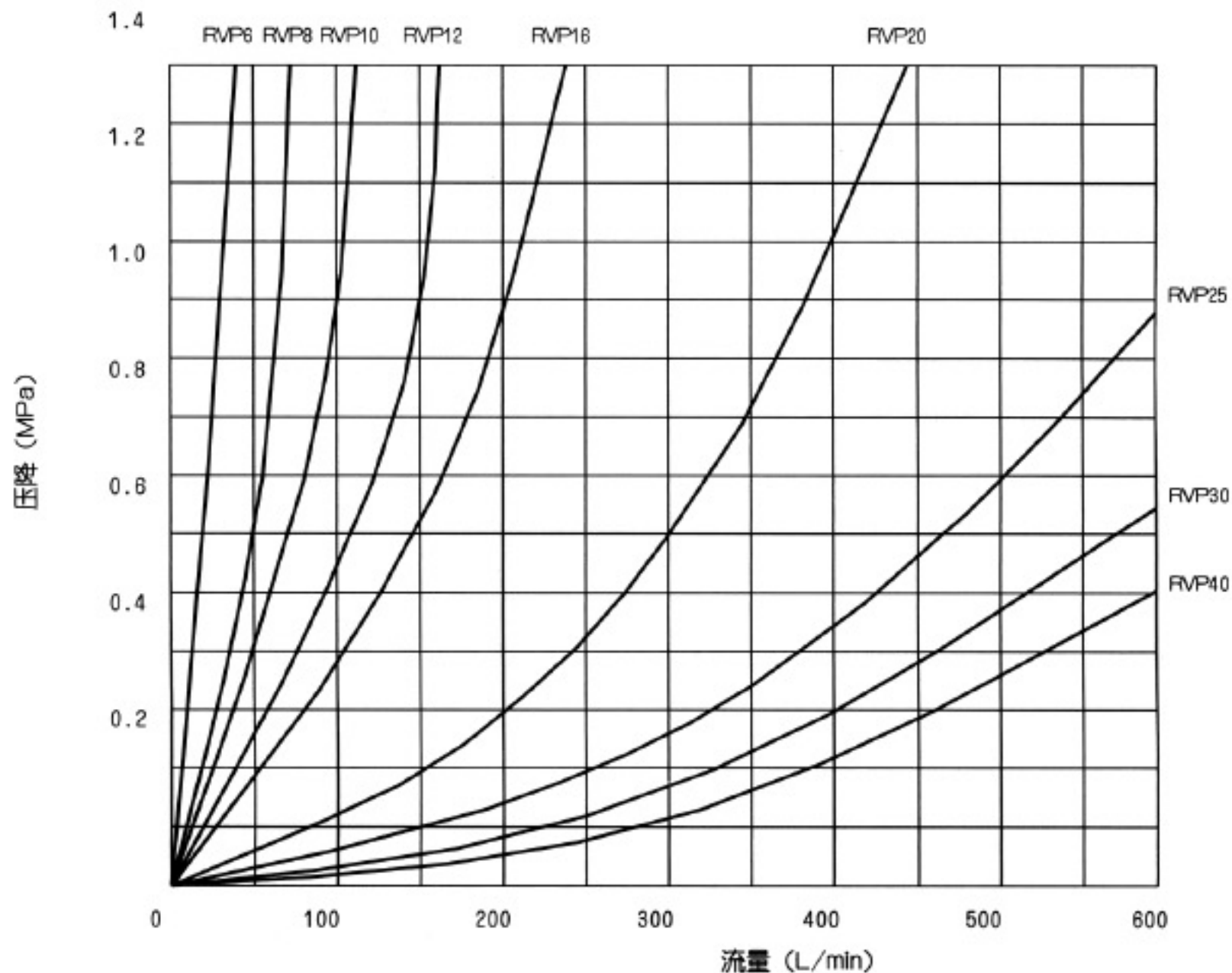
## 技术参数

通径		6	8	10	12	16	20	25	30	40
最高工作压力 (MPa)		31.5								
单向阀开启压力 (MPa)		0.05								
介质		矿物质液压油、磷酸脂液压油								
温度范围 (°C)		-30 ~ +80								
黏度范围 (mm <sup>2</sup> /S)		2.8 ~ 500								
安装位置		任选								

## 特性曲线 ( 试验条件 $\nu = 41\text{mm}^2/\text{S}$ 和温度 $t = 50^\circ\text{C}$ 下测得 )

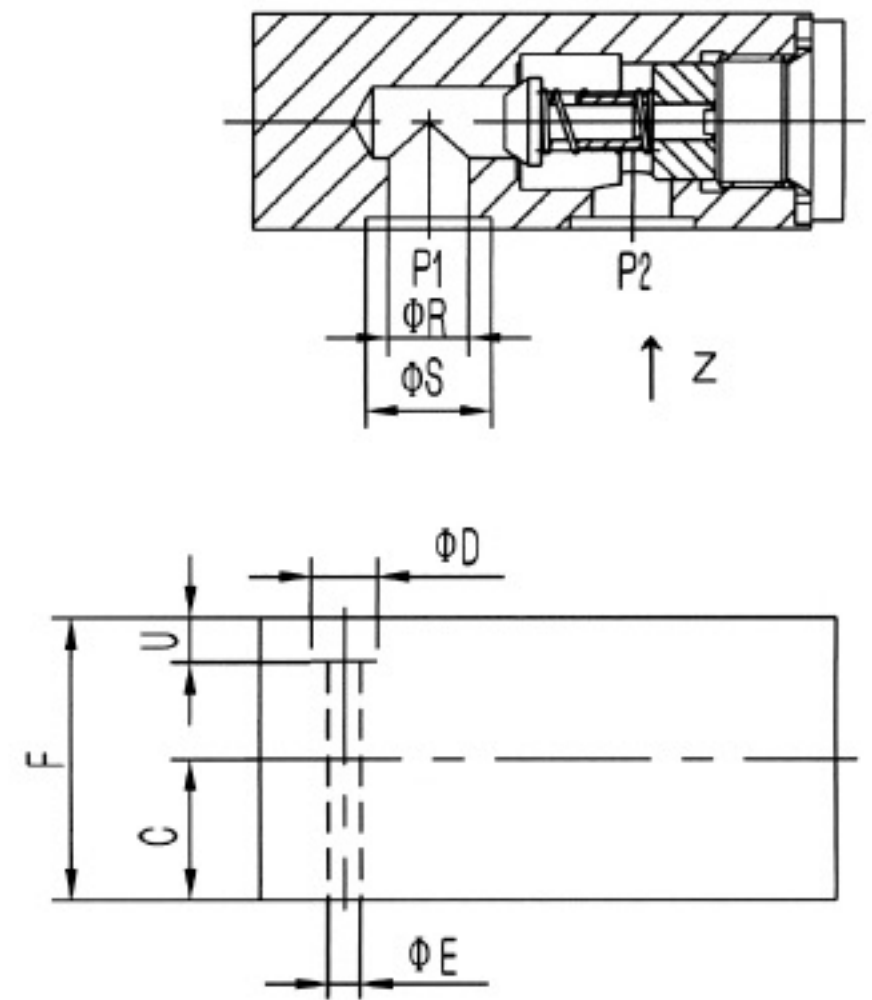
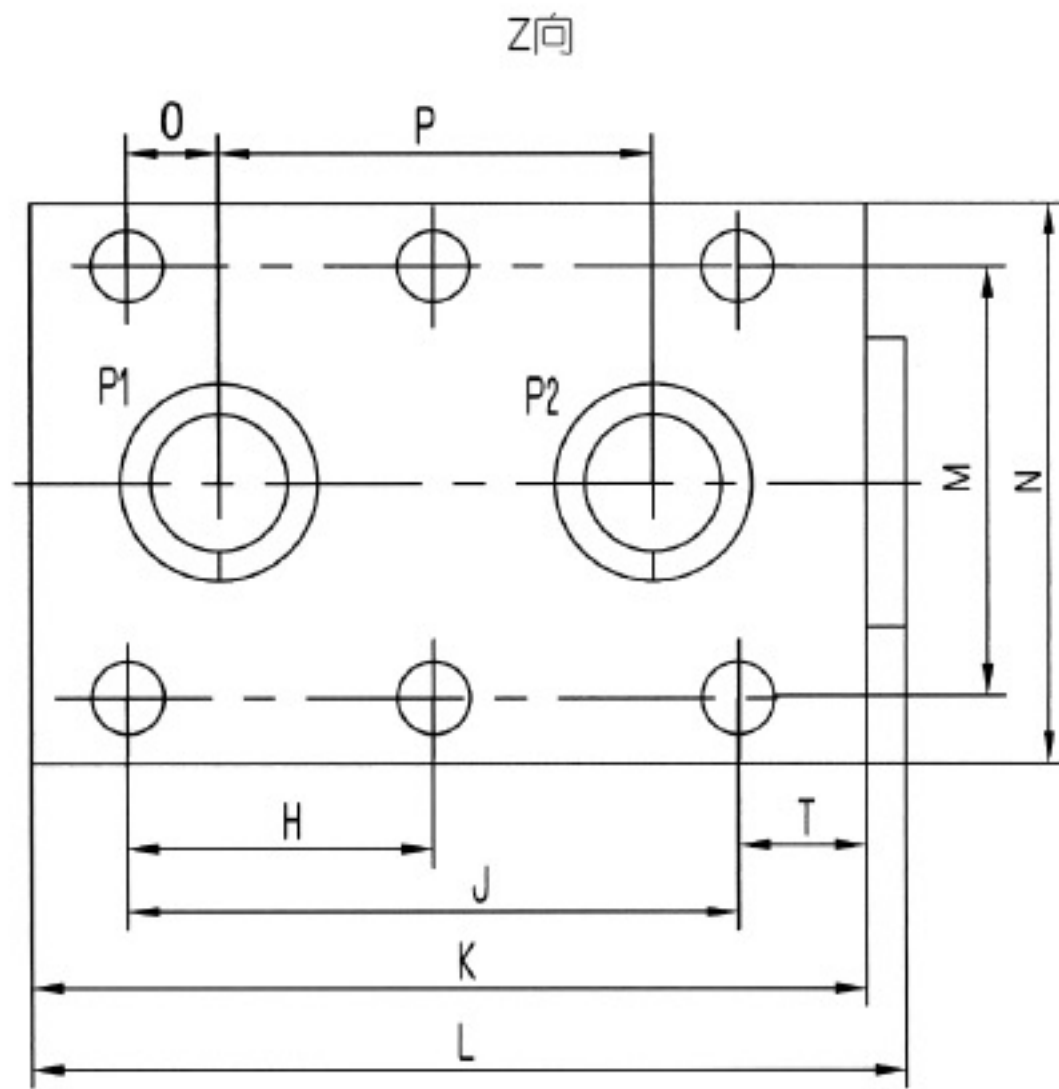
流动方向: P1至P2

压降 $\Delta P$ 与流量 $Q$ 的关系



外形及连接尺寸

尺寸单位: (mm)



规格	C	$\Phi D$	$\Phi E$	F	H	J	K	L	
RVP-6	11.5	11	6.6	23	-	19	41.5	46	
RVP-8	13	11	6.6	24	-	35	63.5	67	
RVP-10	13.5	11	6.6	27	-	33.5	70	74	
RVP-12	16	11	6.6	32	-	38	80	84	
RVP-16	22.5	14	9	45	38	76	104	109	
RVP-20	26	14	9	50	47.5	95	127	132	
RVP-25	29	18	11	58	60	120	165	170	
RVP-30	37.5	20	14	75	71.5	143	186	192	
RVP-40	50	20	14	100	67	133.5	192	198	
规格	M	N	O	P	$\Phi R$	$\Phi S$	T	U	重量(kg)
RVP-6	28.5	41.5	1.6	16	6	12.2	16.1	8	0.26
RVP-8	33.5	46	4.5	25.5	8	13.7	14.3	10	0.50
RVP-10	38	51	4	25.5	10	15.7	18.5	7	0.80
RVP-12	44.5	57.5	4	30	13	21.8	21	7	1.10
RVP-16	54	70	11.4	54	17	24.5	16	12	2.25
RVP-20	60	76.5	19	57	22	31.5	16	12	3.90
RVP-25	76	100	20.6	79.5	28.5	39.2	30	13	6.70
RVP-30	92	115	23.8	95	31	41	28	13	11.0
RVP-40	111	140	25.5	89	45	54	42.5	18	17.0