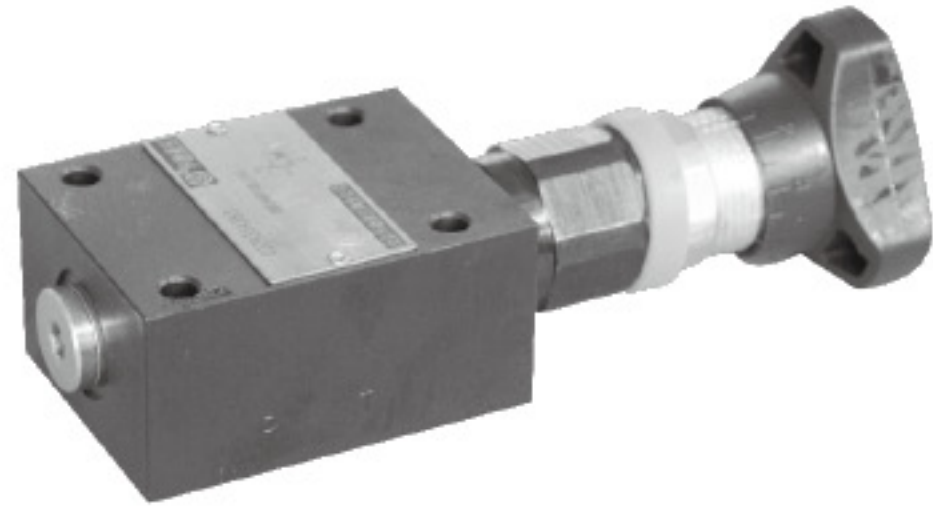


苏州康诺嘉机电有限公司	DBD型直动式溢流阀			RC25402/12.2004
	口径6至30	压力至63MPa	流量至330L/min	替代RC25402/05.2001

- 插装式连接
- 管式连接
- 板式连接
- 有三种压力调节方式：
带保护罩的内六角调节螺栓
调节手柄
带锁的调节手柄



说明

DBD型溢流阀是直接作用式溢流阀，有锥阀结构(压力到40MPa)和球阀结构(压力到63MPa)共有7种压力级：2.5、5、10、20、31.5、40、63MPa。三种压力调节方式：调节手柄、带锁的调节手柄、带保护罩的调节螺栓。三种连接方式：板式、管式、插入式。

该阀体积小，结构紧凑，流量特性好，噪声小，压力稳定，广泛应用在小流量系统中，作为安全阀、遥控阀。

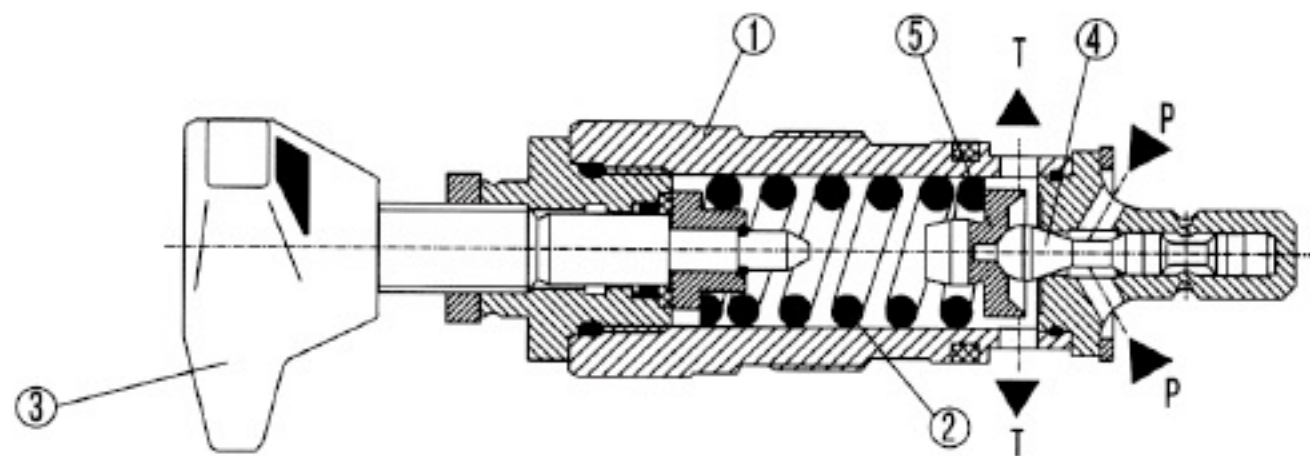
插入式结构：

该阀由插入体(1)弹簧(2)调节机构(3)具有减震活塞

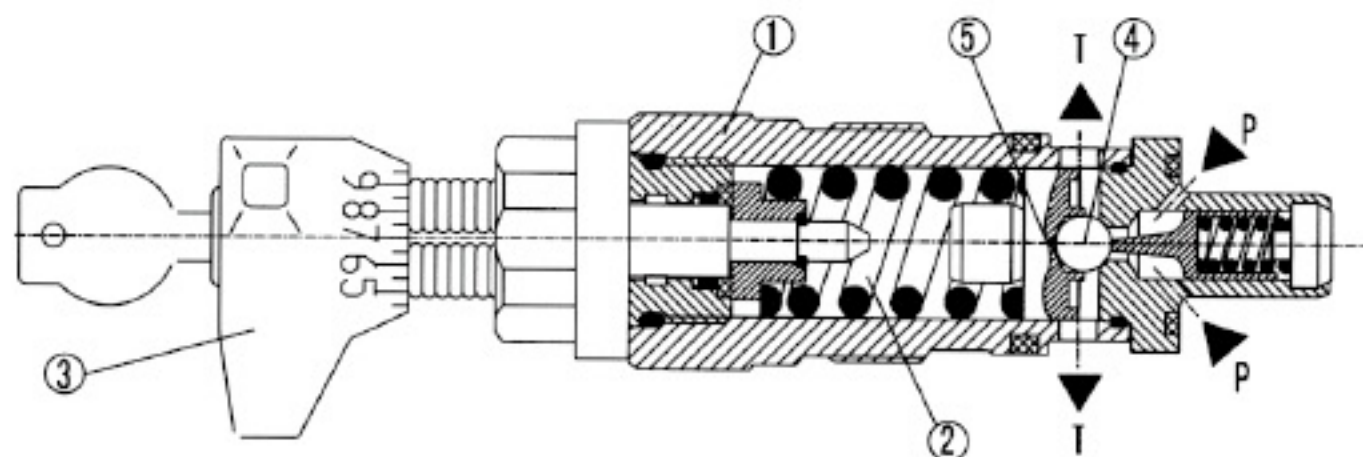
的锥阀(球阀)(4)及弹簧座(5)组成。锥阀靠弹簧力固定在弹簧座(5)上，通过调节机构调整弹簧来无级调整压力。压力油从P口进入阀内，作用在锥阀和减震活塞上，当达到调定压力时，压力油克服弹簧力将锥阀(4)抬起，压力油流向下口。锥阀的行程靠销钉限制。

为保证良好流量特性，压力范围分为7个压力级，每个压力级有一个弹簧，最大调整压力与压力级相同。

板式和管式结构将插入式阀装上相应的阀体即可。



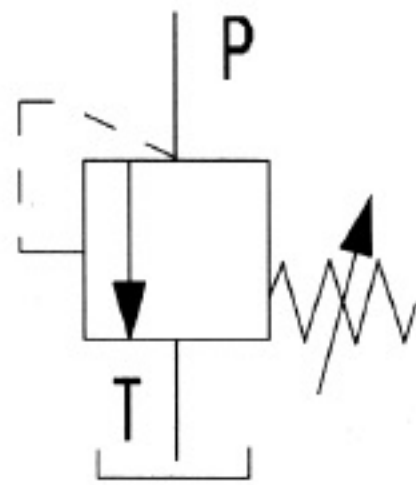
DBDH...K...10B/...(锥阀)



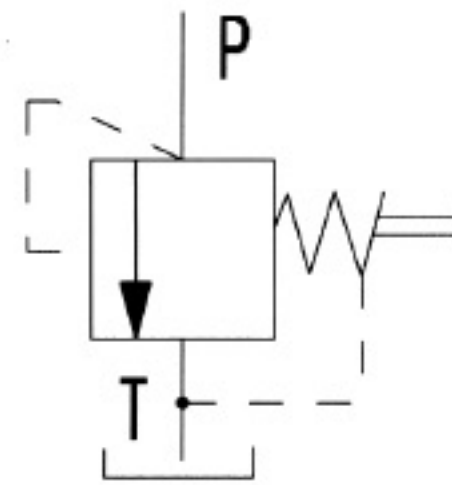
DBDA...K...10B/...(球阀)

DBD型直动溢流阀结构图

图形符号



简化的



详细的

型号说明

DBD 10 B / / / *

直动式溢流阀 = DBD

其他细节用文字说明

调节方式
带保护罩的内六角调节螺栓 =S
调节手柄 =H
带锁的调节手柄(只用于通径6.8和10) =A

无标记= 矿物质液压油
V= 磷酸酯液压油

		通径		
连接方式		G	K	P
6	=	6	6	6
8	=	8	-	-
10	=	10	10	10
15	=	15	-	-
20	=	20	20	20
25	=	25	-	-
30	=	30	30	30

此栏仅适用于G型(管式)阀
无标记 = 连接螺纹为英制螺纹
2 = 连接螺纹为公制螺纹

连接型式
插入式阀 =K
管式阀 =G
板式阀 =P

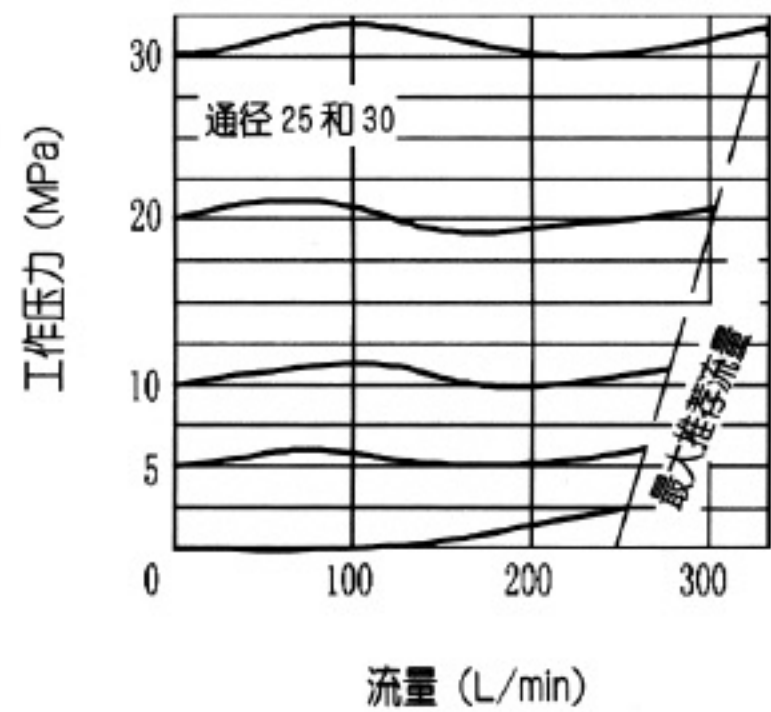
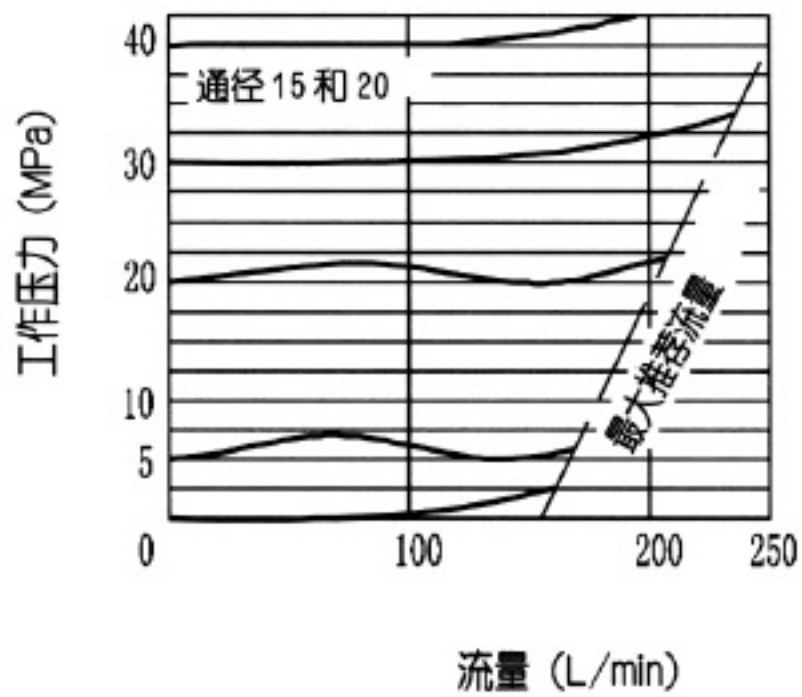
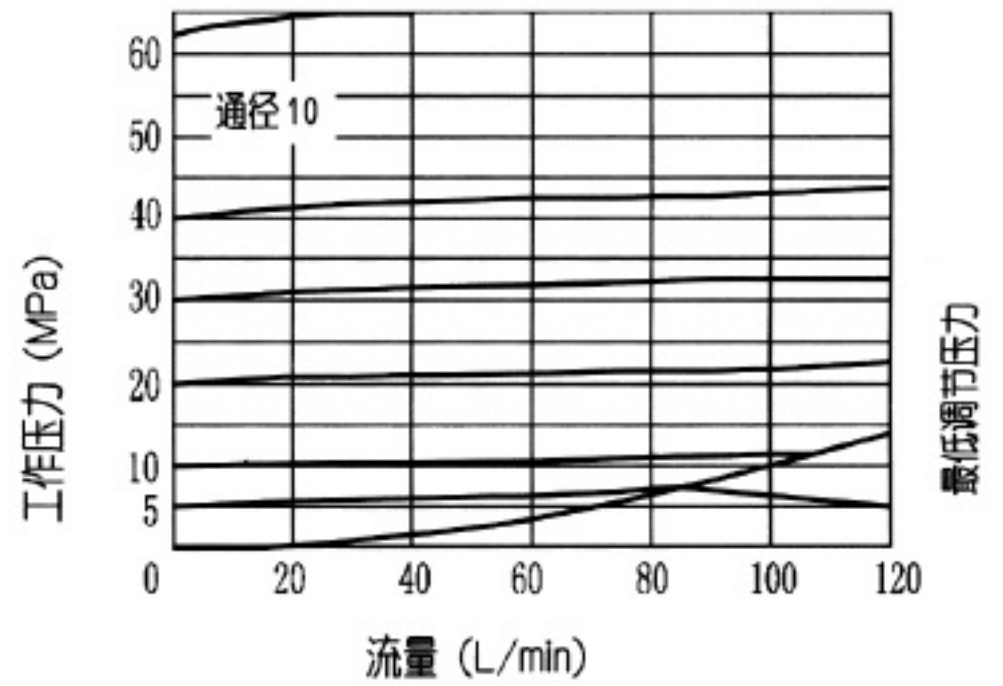
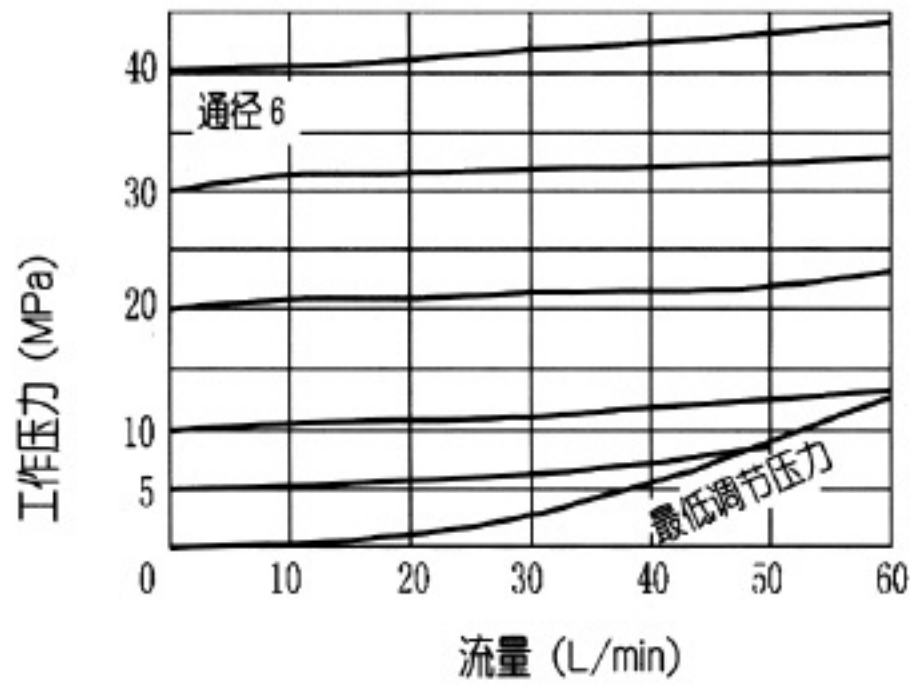
压力级		
NG10	NG6 至 20	NG25 和 30
25	25	25
50	50	50
100	100	100
200	200	200
315	315	315
400	400	-

B= 北京华德液压技术

系列10
(10-19系列安装及连接尺寸不变)

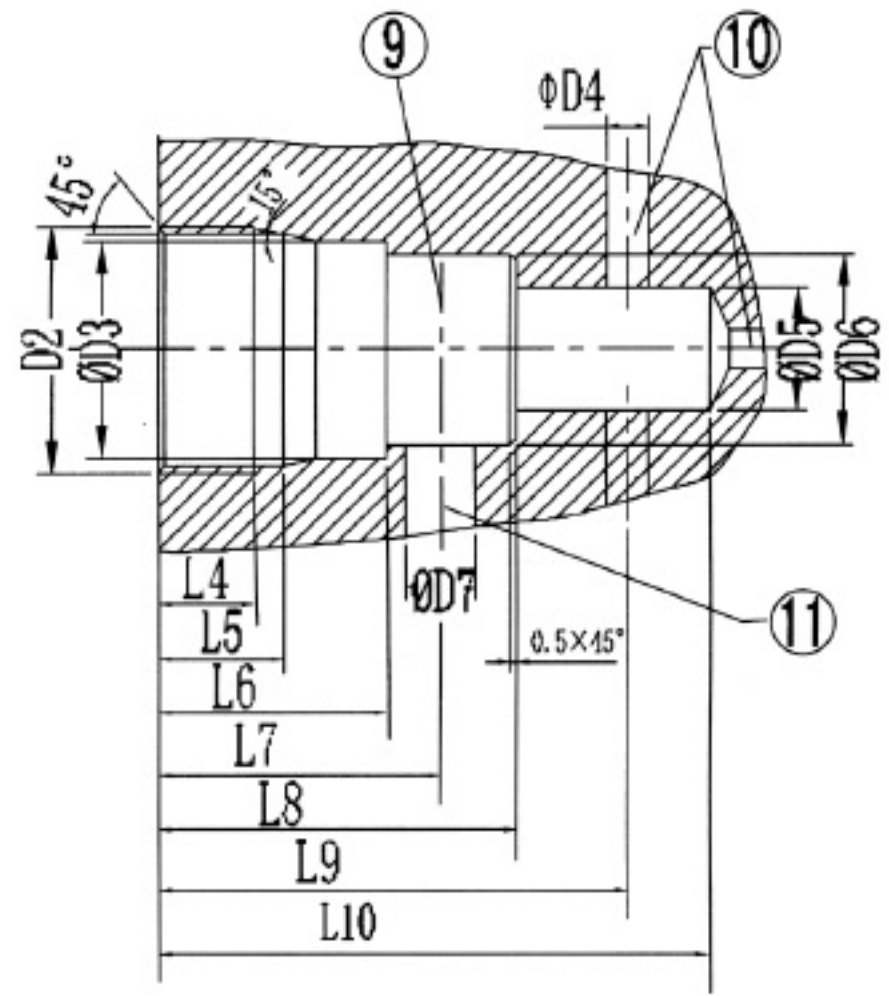
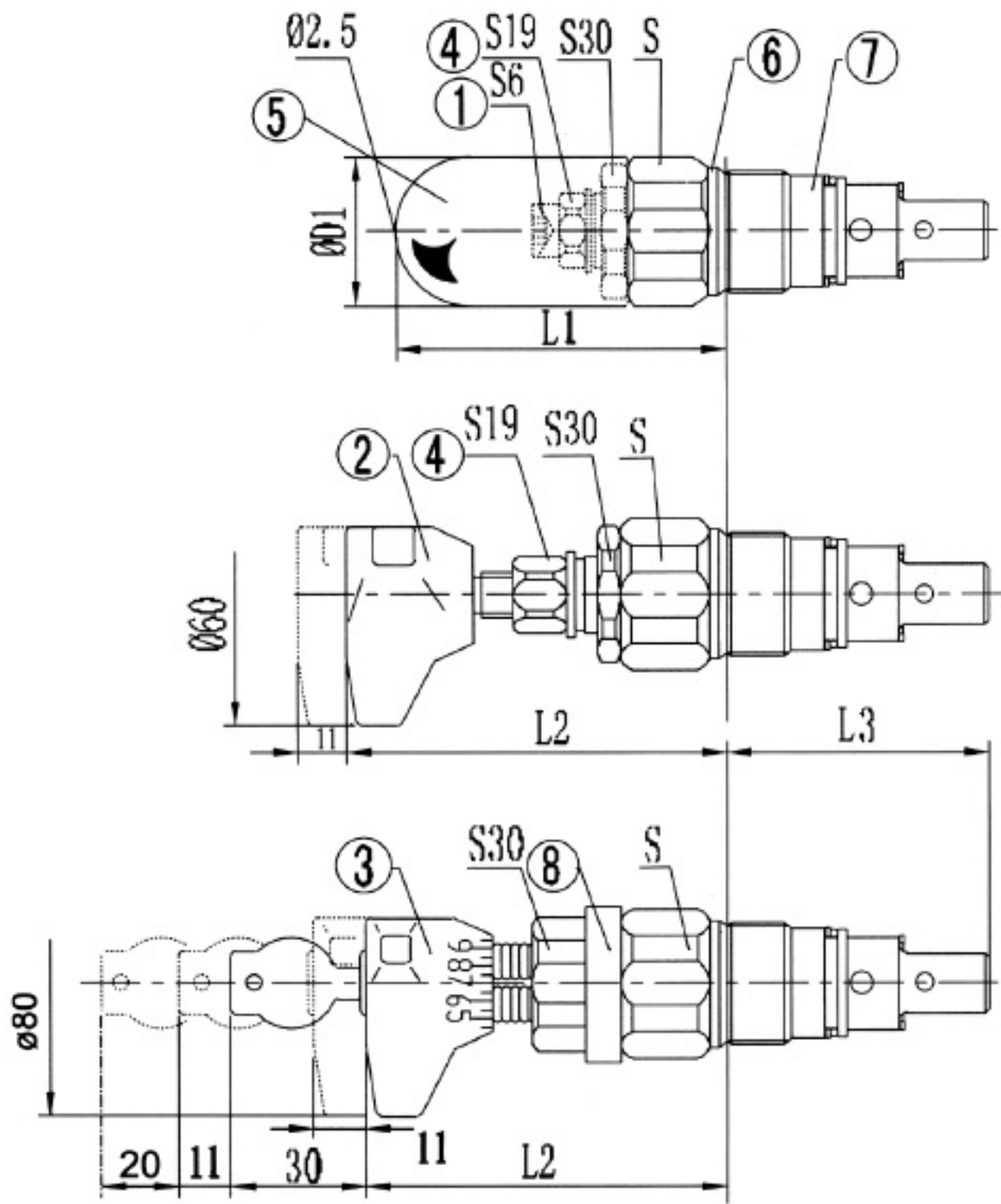
注：63Mpa压力级的产品尚未投产、暂不供应

特性曲线 (试验条件在 $v=41\text{mm}^2/\text{s}$ 和 $t=50^\circ\text{C}$)



技术参数

口径		6	8、10	15、20	25、30
最高工作压力 (MPa)	P□	40	63	40	31.5
	T□	31.5			
流量	(L/min)	50	120	250	350
介质		矿物质液压油或磷酸酯液压油			
温度范围	($^\circ\text{C}$)	-30~+80			
黏度范围	(mm^2/S)	10~800			



1. 带保护罩的内六角调节螺栓-S
2. 调节手柄-H
3. 带锁的调节手柄-A（只限6、8、10）
4. 锁紧螺母
5. 保护罩
6. 型号
7. 额定压力(打印)
8. 分度环
9. 插装件安装孔
10. P□, 其位置可任意选用
11. T□

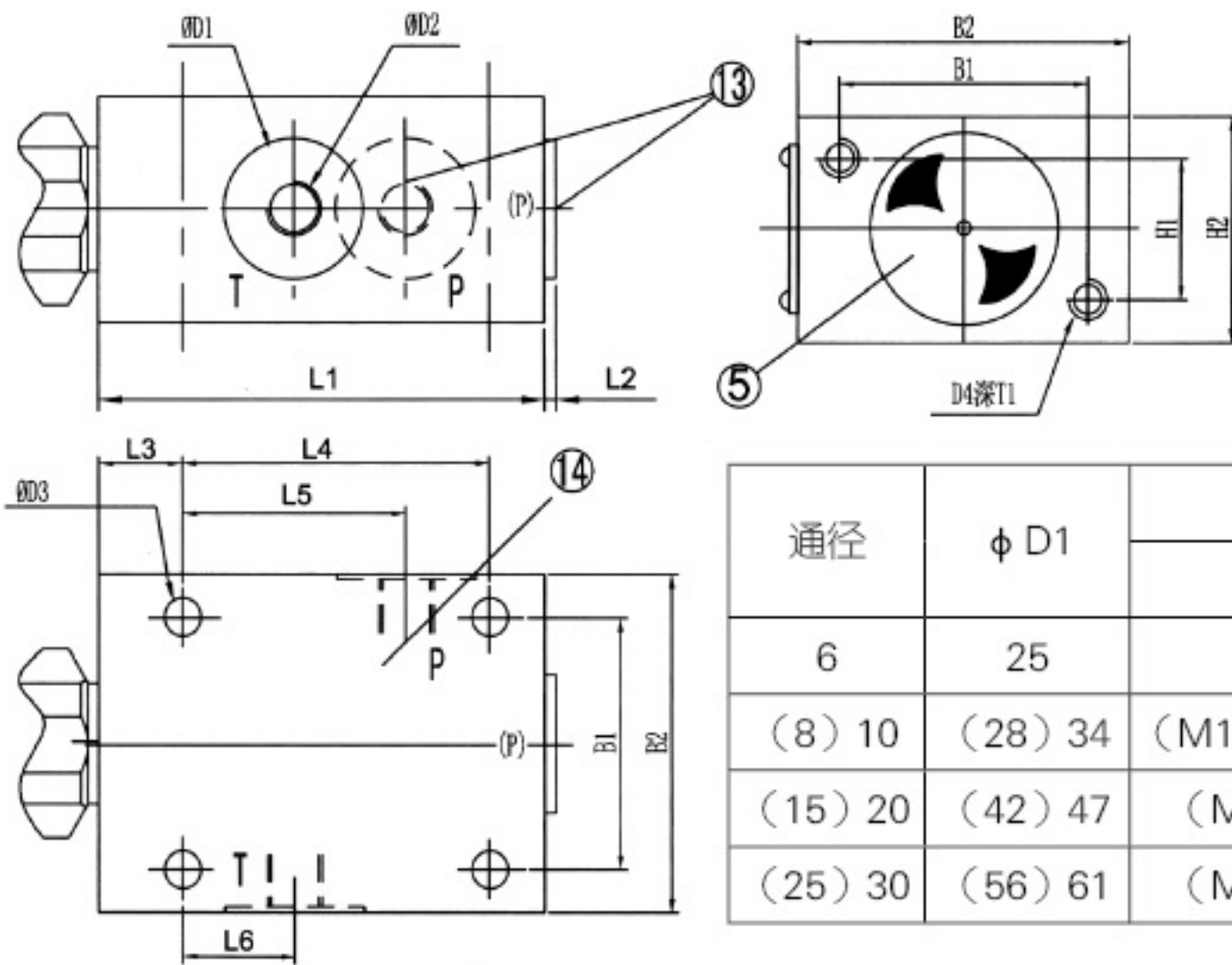
通径	φ D1	D2	φ D3H9	φ D4
6	34	M28×1.5	25	6
10	38	M35×1.5	32	10
20	48	M45×1.5	40	20
30	63	M60×2	55	30

通径	φ D5	φ D6H9	φ D7	L1	L2	L3	L4	L5	L6	L7	L8	L9	L10	S	重量 (kg)
6	15	24.9	6	72	83	64.5	15	19	30	35	45	56.5	65	32	约0.4
10	18.5	31.9	10	68	79	75	18	23	35	41	52	67.5	80	36	约0.5
20	24	39.9	20	65	77	106	21	27	45	54	70	91.5	110	46	约1
30	38.75	54.9	30	83	-	131	23	29	45	60	84	113.5	140	60	约2.2

外形及连接尺寸：（管式阀）

尺寸单位：（mm）

压力调节装置见前页



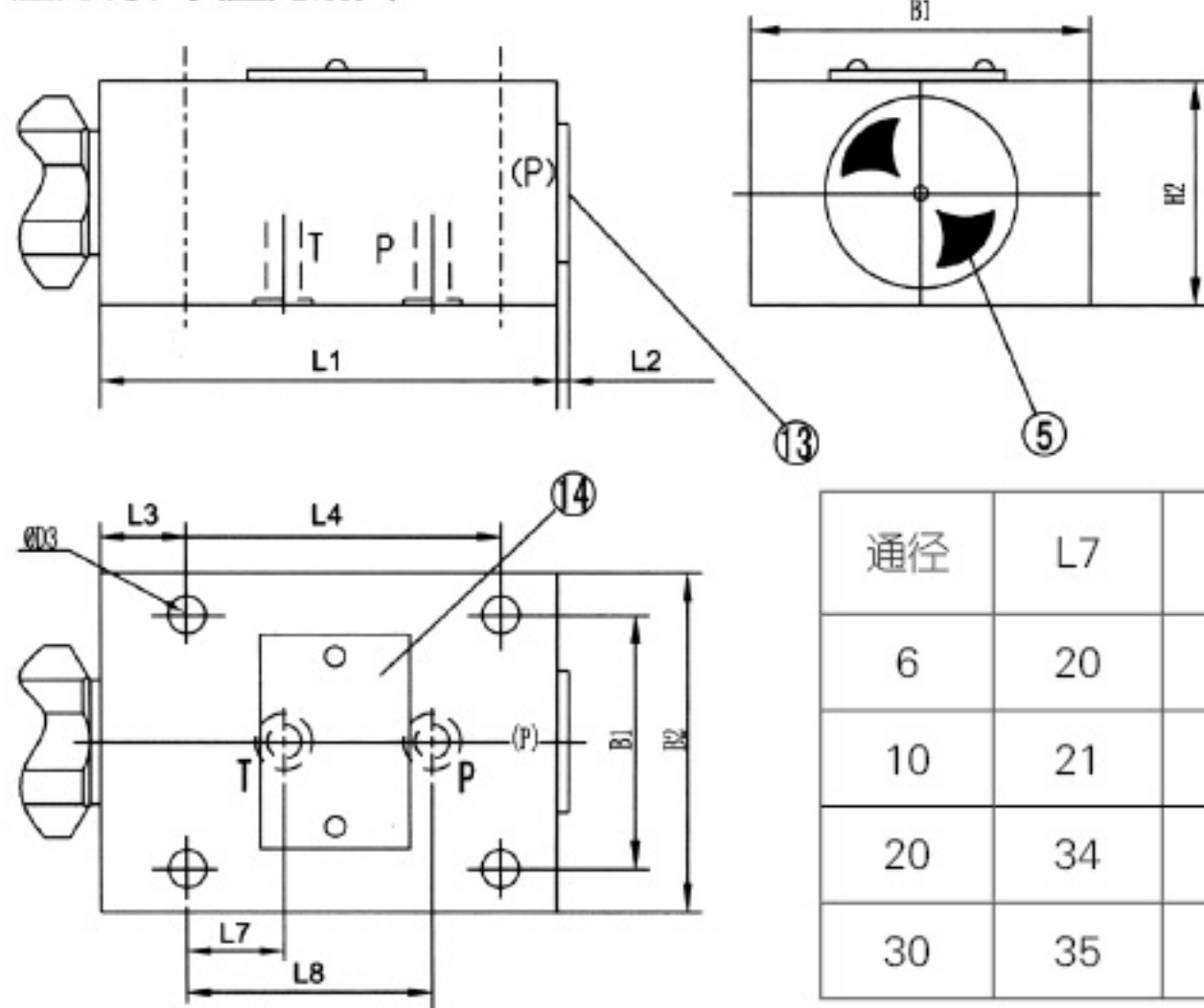
口径	φ D1	D2	
		公制螺纹	英制管螺纹
6	25	M14×1.5	G1/4"
(8) 10	(28) 34	(M18×1.5) M22×1.5	(G3/8") G1/2"
(15) 20	(42) 47	(M27×2) M33×2	(G3/4") G1"
(25) 30	(56) 61	(M42×2) M48×2	(G1 1/4") G1 1/2"

口径	φ D3	D4	B1	B2	H1	H2	L1	L2	L3	L4	L5	L6	T1	重量 (kg)
6	6.6	M6	45	60	25	40	80	4	15	55	40	20	10	约1.5
(8) 10	9	M8	60	80	40	60	100	4	20	70	49	21	20	约3.7
(15) 20	9	M8	70	100	50	70	135	(4) 5.5	20	100	65	34	20	约6.4
(25) 30	11	M10	100	130	60	90	180	5.5	25	130	85	35	25	约13.9

外形及连接尺寸：（板式阀）

尺寸单位：（mm）

压力调节装置见前页



其余尺寸见管式

- 5.带保护罩的内六角调节螺栓—S
- 13.P口，任意选用，亦可用来连接压力表
- 14.标牌
- 连接板见148页

口径	L7	L8	连接板	阀固定螺钉 GB/T 70.1-2000
6	20	40	G300/1	M6×50-10.9
10	21	45	G302/1	M8×70-10.9
20	34	65	G304/1	M8×90-10.9
30	35	85	G306/1	M10×110-10.9

注意事项

注 意 事 项

- 1 液压系统用的介质必须过滤；过滤精度至少 $20\mu\text{m}$ 。
- 2 液压系统用的油箱必须密封；并加空气过滤器。
- 3 本厂产品出厂时不带底板。（如需用请订货）。
- 4 固定螺栓请按样本中列的参数选用。
- 5 与阀连接的表面粗糙度要求 $\frac{0.8}{\sqrt{\quad}}$ 。
- 6 与阀连接的平面度要求 $0.01/100\text{mm}$ 。