

苏州康诺嘉机电有限公司	DB/DBW...30B/...先导式溢流阀/电磁溢流阀			RC25863/12.2004
	口径10至30	压力至31.5MPa	流量至600L/min	替代RC25803/05.2001

- 板式连接
- 管式连接
- 插装式连接
- 有三种压力调节型式：
带保护罩的内六角调节螺栓
调节手柄
带锁调节手柄
- 由电磁换向阀电磁卸荷



说明

DB / DBW型阀是先导控制的二节同心式溢流阀，导阀和主阀均为锥阀式结构。DB型阀主要用于控制系统的压力；DBW型阀也可以控制系统的压力并能在任意时刻使之卸荷。

DB型溢流阀：

该阀主要由先导阀和主阀组成

A腔的压力油作用在主阀芯(1)下端的同时。通过阻尼器(2)、(3)作用在主阀芯上端和先导阀(7)的锥阀(6)上。当系统压力超过导阀弹簧(8)调定压力时，锥阀(6)被打开。同时主阀芯上端的压力油通过阻尼器(3)、通道(5)、弹簧腔(9)及通道(10)流回B腔(控制油内排型)。或通过外排口(11)流回油箱(控制油外排型)。这样，压力油通过阻尼(2)、(3)时在主阀芯(1)上产生一个压力差，主阀芯在此压差的作用下打开，此时在调定的压力下压力油从A腔流到B腔卸荷。也可用外控口“X”(13)控制卸荷。

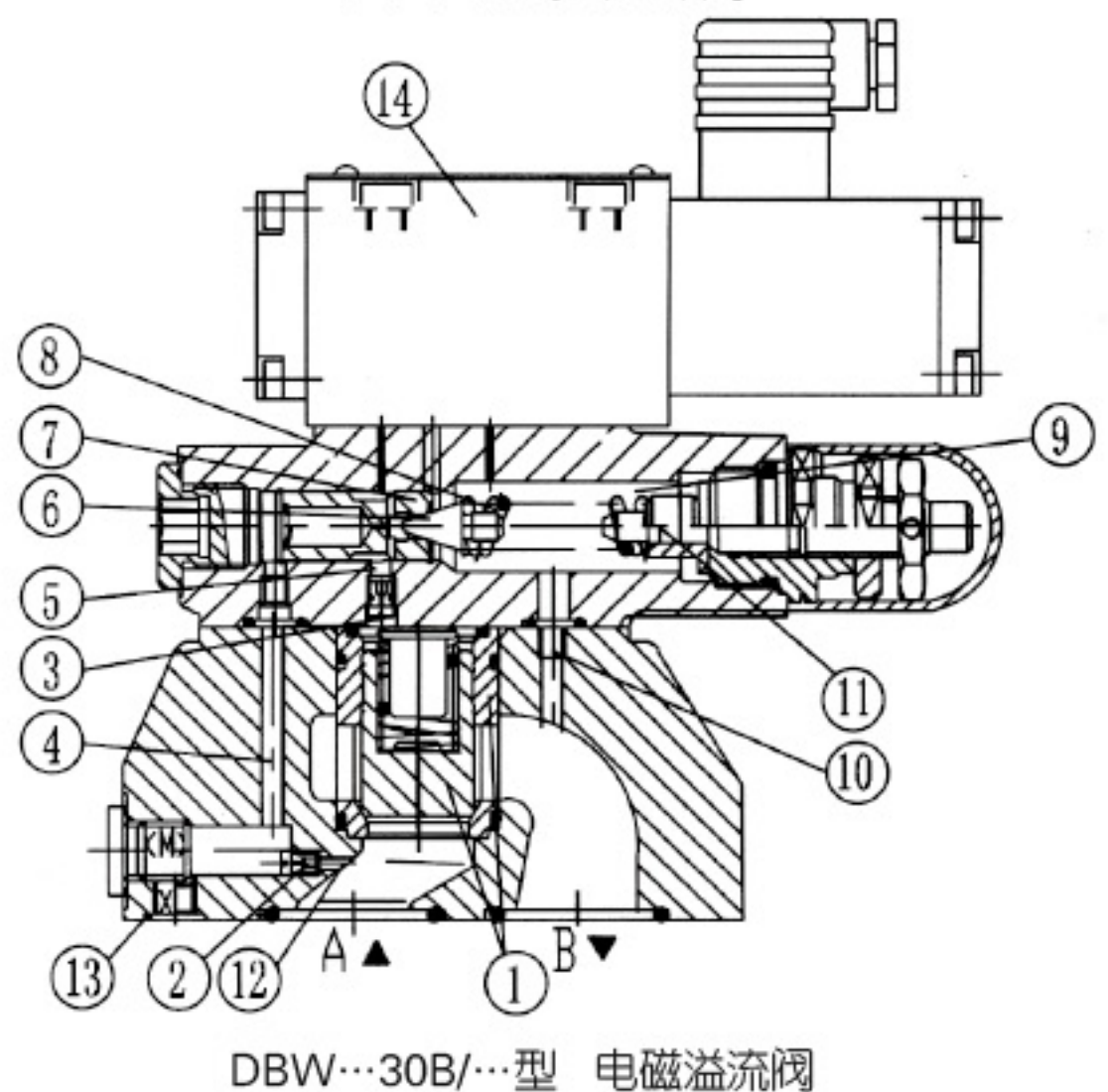
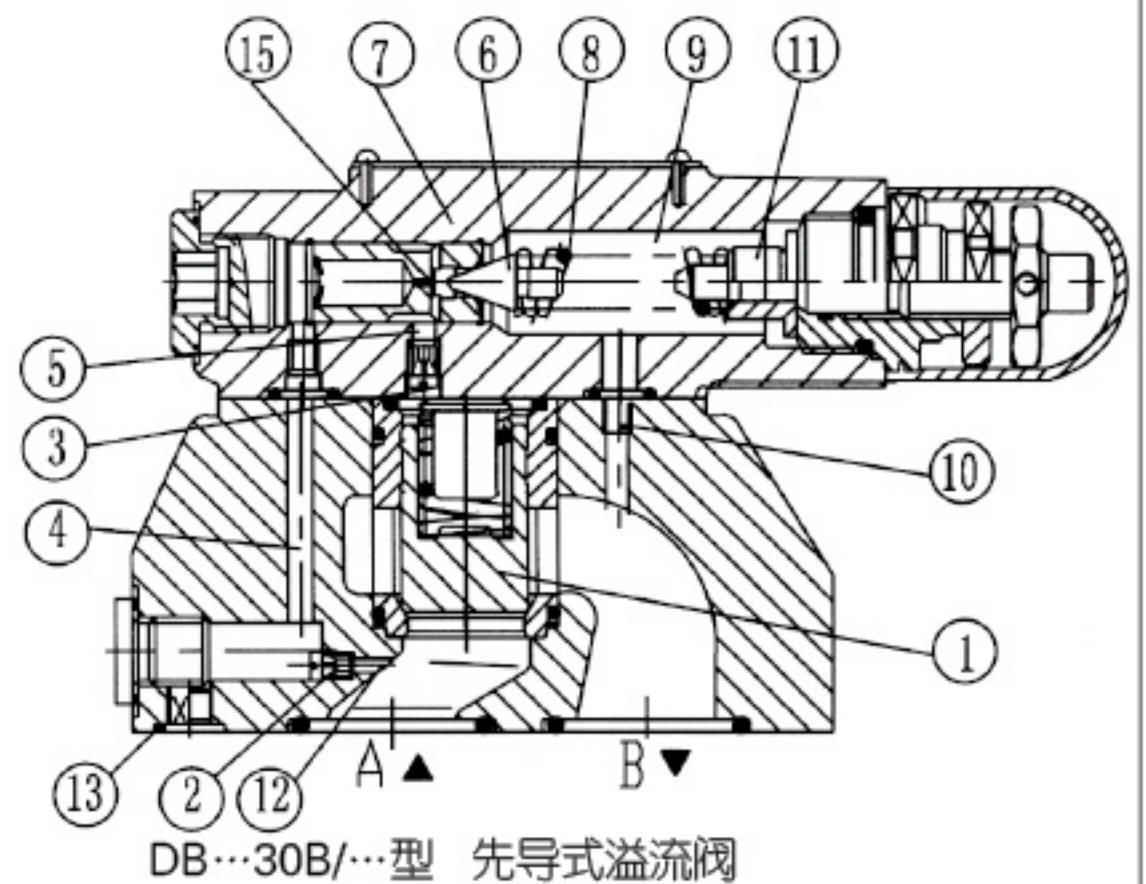
DBW型溢流阀：

DBW型溢流阀主要由5通径二位三通电磁阀、先导阀和主阀组成。其工作原理与DB型基本相同，不同之处在于它可以通过电磁阀(14)使系统在任意时刻卸荷。

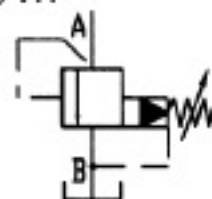
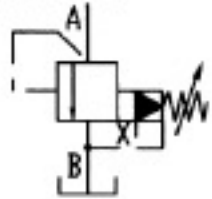
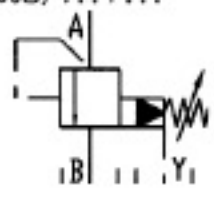
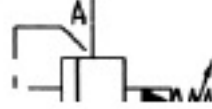
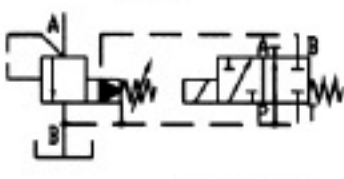
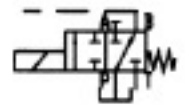
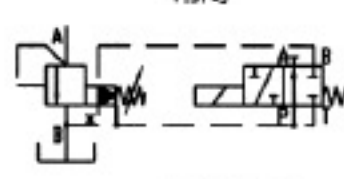
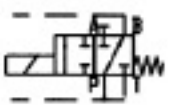
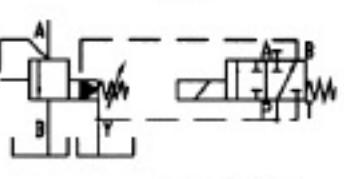

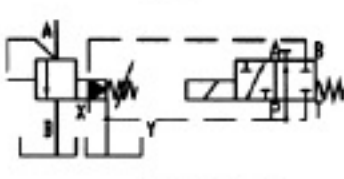

DB/DBW阀均设有控制油外部供油口“X”(13)和外排口(11)。这样根据需要可以选择不同的组合形式：内供内排、内供外排、外供内排和外供外排(详见图形符号)。

DB / DBW型溢流阀采用铸造内流道，流通能力强、流量大。结构简单噪音低、启闭特性好，性能稳定等特点。

DB型阀主要用作溢流阀、安全阀、远程调压阀等。DBW型阀主要用于系统卸荷和多级压力控制。DB / DBW型阀广泛应用于轻工、机床、冶金、矿山、航天等各领域，是替代进口的优质元件。



控制油形式图形符号

<p>内控内排 DB...30B/...</p> 	<p>外控内排 DB...30B/...X...</p> 	<p>内控外排 DB...30B/...Y...</p> 	<p>外控外排 DB...30B/...XY...</p> 
<p>DBW...30B/...</p> <p>常闭</p>  <p>常开</p> 	<p>DBW...30B/...</p> <p>常闭</p>  <p>常开</p> 	<p>DBW...30B/...Y...</p> <p>常闭</p>  <p>常开</p> 	<p>DBW...30B/...XY...</p> <p>常闭</p>  <p>常开</p> 

型号说明

DB | | | | + | 30 | B | | | | | | | | | | *

不带电磁换向阀 = 无标记
带电磁换向阀 = W

先导式溢流阀 = 无标记
不带主阀芯的先导式溢流阀(不标通径) = C
带主阀芯的先导式溢流阀(注明通径) = C
*C 不带主阀体

通径	订货型号用的通径	
	板式连接	管式连接
8	—	8 (M18 × 1.5 或 G3/8")
10	10	10 (M22 × 1.5 或 G1/2")
15	—	15 (M27 × 2 或 G3/4")
20	20	20 (M33 × 2 或 G1")
25	—	25 (M42 × 2 或 G1 1/4")
32	30	30 (M48 × 2 或 G1 1/2")

常闭 = A
常开 = B

板式连接 = 无标记
管式连接 = G

手柄 = 1
带保护罩的内六角调节螺栓 = 2
带锁手柄 = 3

30 系列 = 30
(30~39 系列安装及连接尺寸不变)

其他细节用文字说明

无标记 = 矿物质液压油
V = 磷酸酯液压油

无标记 = 外接油口连接螺纹: 英制
2 = 外接油口连接螺纹: 公制
(外接遥控口 X 除外, X 都为英制: G1/4")

Z4 = 小方形插头
Z5 = 大方形插头
Z5L = 带指示灯的插头

无标记 = 不带故障检查按钮
N = 带故障检查按钮

W220 - 50 = 交流电源 220V50Hz
G24 = 直流电源 24V
W220R = 本整电磁铁交流 220V
(其他见 WE5)

无标记 = 最低开启压力 0.5MPa
U = 最低开启压力 0.25MPa

无标记 = 控制油内控内排
X = 控制油外控内排
Y = 控制油内控外排
XY = 控制油外控外排

100 = 调节压力至 10 MPa
315 = 调节压力至 31.5 MPa

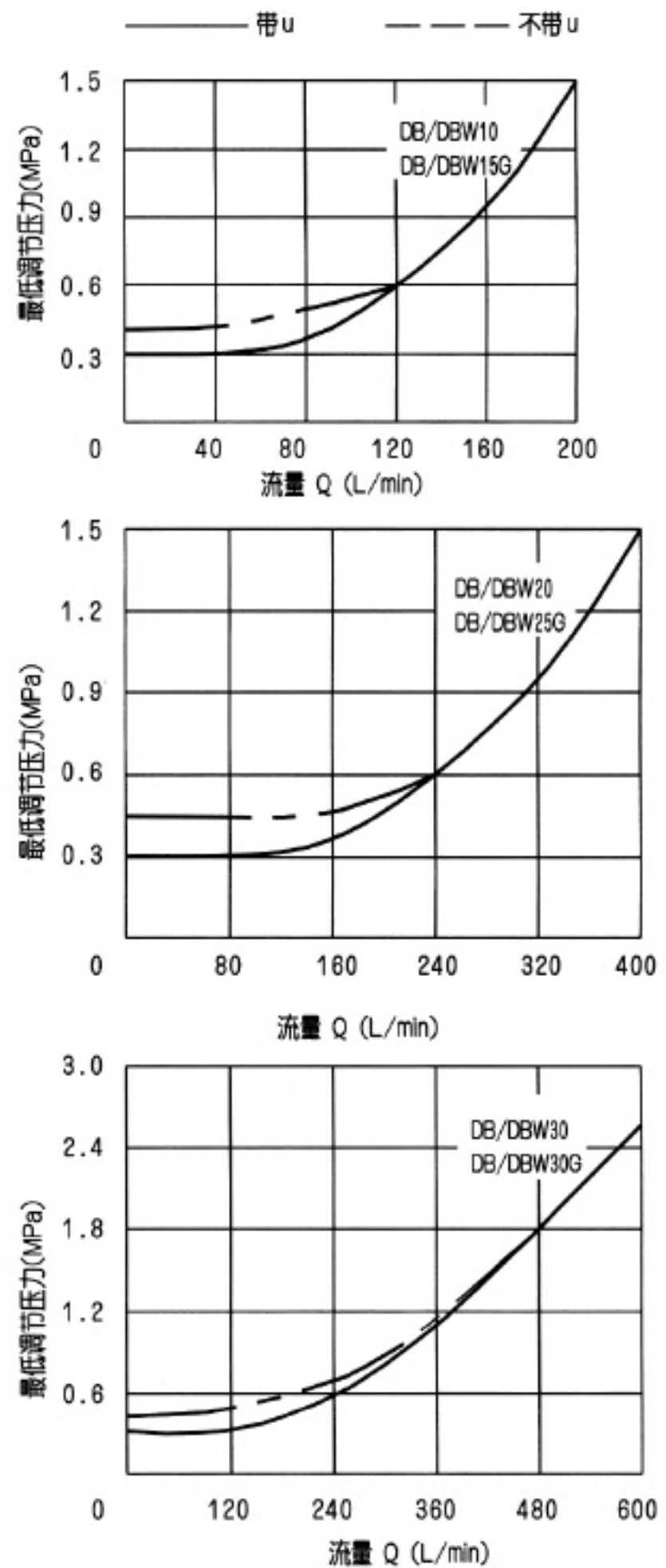
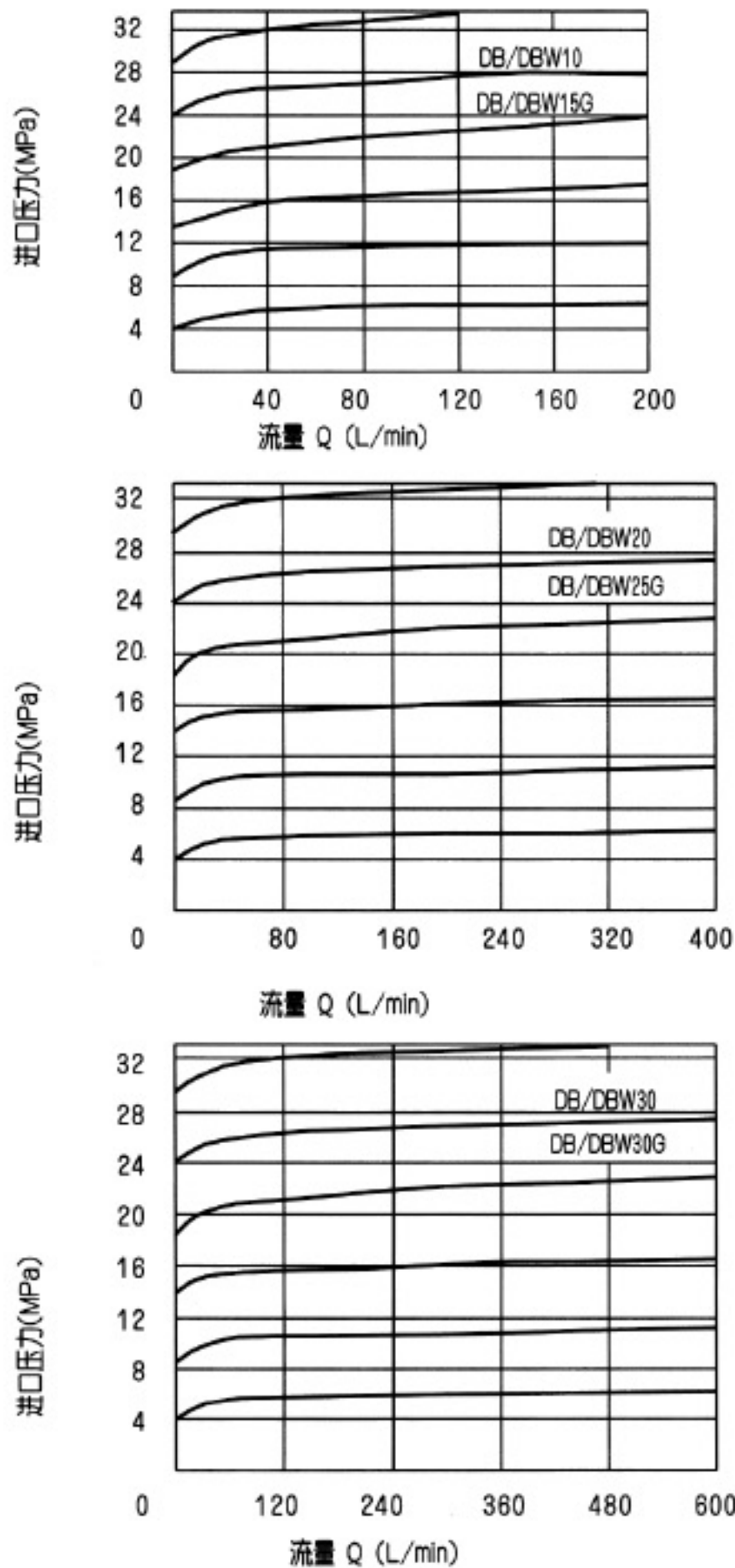
B = 北京华德液压技术

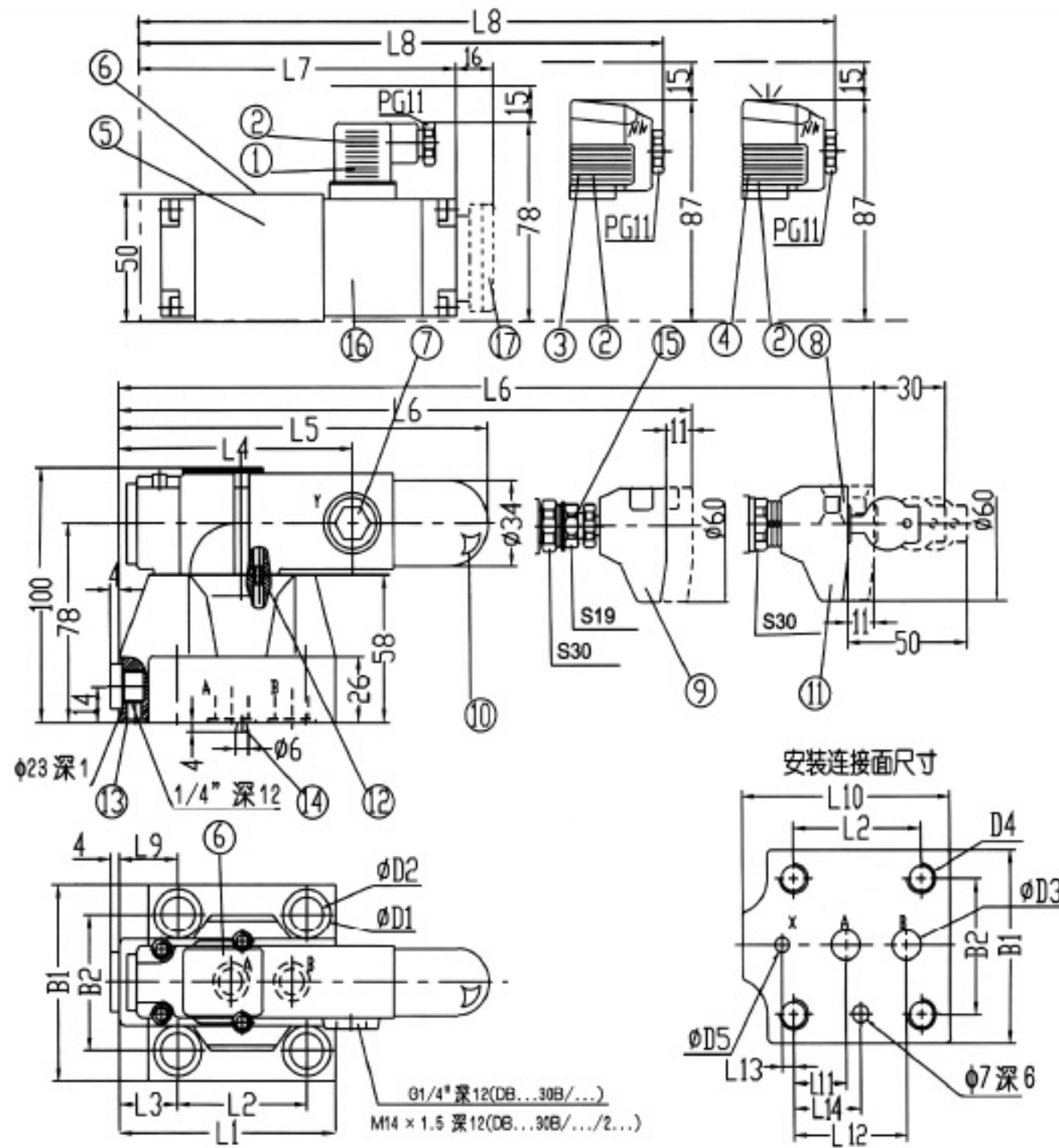
技术参数

口径		8	10	15	20	25	30
最大流量 (L/min)	管式	100	200	200	400	400	600
	板式	-	200	-	400	-	600
工作压力A, B×□ (MPa)		至31.5					
背压 (MPa)	DB	至31.5					
	DBW	至6					
最低调节压力 (MPa)	与流量有关见特性曲线						
最高调节压力 (MPa)	至10或31.5						
介质	矿物质液压油或磷酸酯液压油						
黏度范围 (mm ² /S)	10~800						
温度范围 (°C)	-30~+80						
电磁阀特性	见WE5电磁阀						

特性曲线 (试验条件: 在 $v=41\text{mm}^2/\text{S}$ 和 $t=50^\circ\text{C}$ 下测得) :

特性曲线是在控制油无压外泄时测得的
若控制内泄时, 必须将B口压力加到所示值上



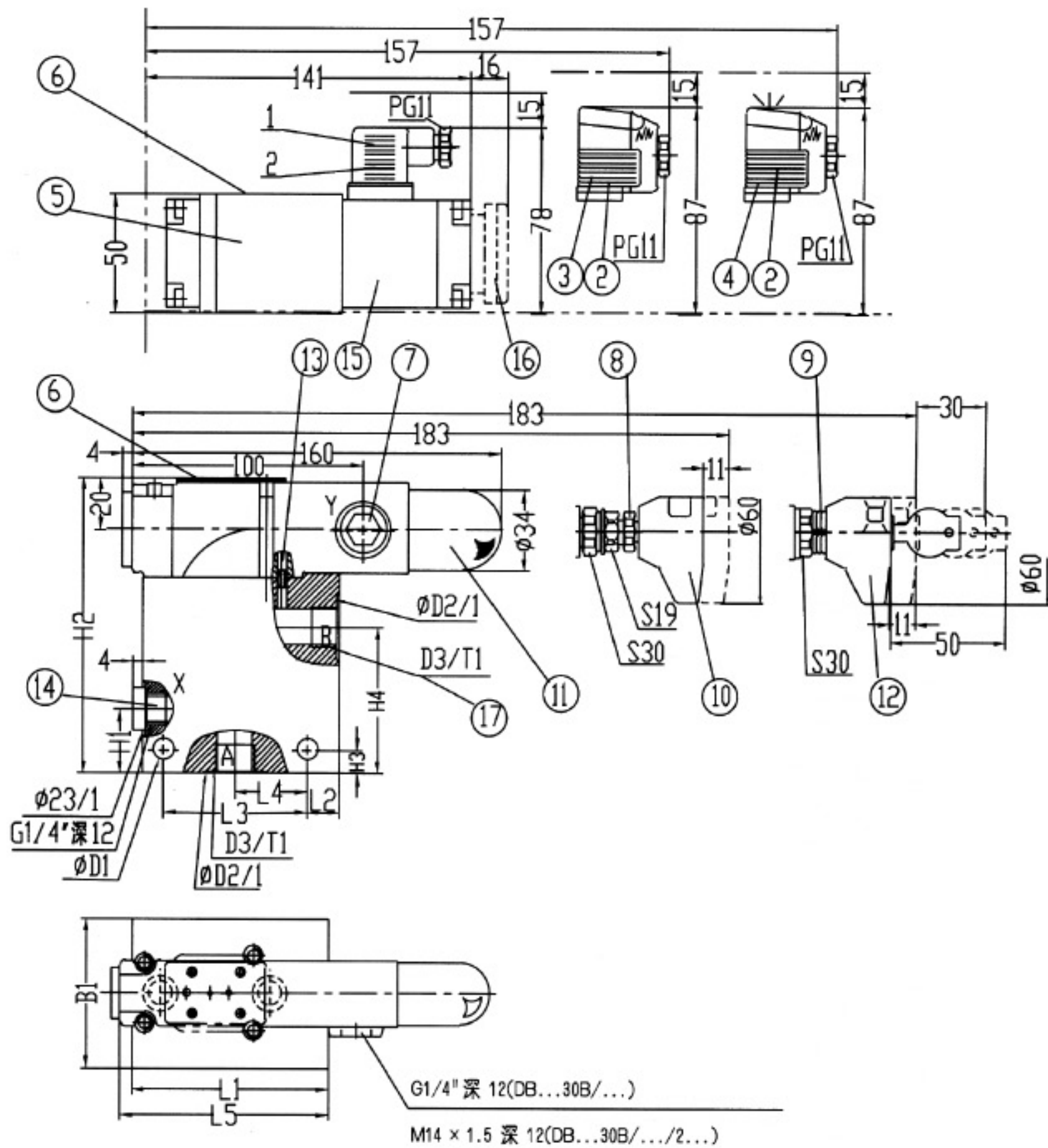


- | | | | |
|--------------|-------------|-----------------|--------------------|
| 1. “Z4” 插头 | 5.WE5型电磁换向阀 | 9. “1” 型压力调节装置 | 13.遥控口 × 14.定位销 |
| 2. 插头颜色：灰色 | 6. 标牌 | 10. “2” 型压力调节装置 | 15. 仅限用于压力31.5MPa者 |
| 3. “Z5” 型插头 | 7. 控制油泄油口Y | 11. “3” 型压力调节装置 | 16. 电磁铁 “a” |
| 4. “Z5L” 型插头 | 8. 重复调节刻度 | 12. 内泄时无此件 | 17. 故障检查按钮 |

连接底板：G545/01 G545/02 G408/01 G408/02 G410/01 G410/02
 G546/01 G546/02(NG10); G409/01 G409/02(NG20); G411/01 G411/02(NG30)。 见149页

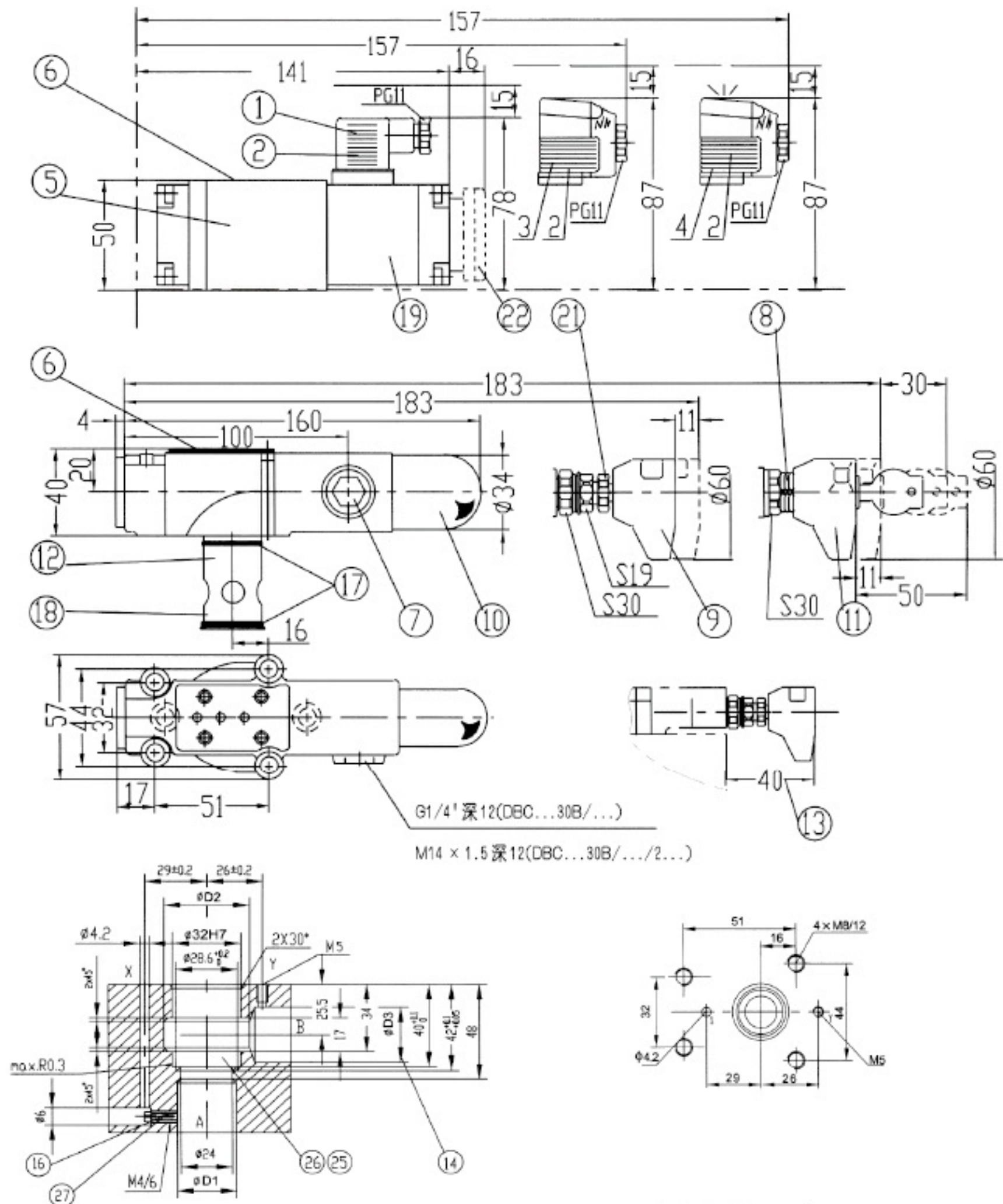
通路	B1	B2	φ D1	φ D2	φ D3	D4	φ D5	L1	L2	L3	L4	L5	L6	L7
10	78	54	20	14	12	M12 深26	6	90	54	23.5	97.5	155.5	179	133.5
20	100	69.8	26	18	25	M16 深26	6	117	66.7	34	111	168	193	147
30	115	82.5	30	20	32	M18 深26	7	148	88.7	41.5	121	179	203	157

通路	L8	L9	L10	L11	L12	L13	L14	O型圈		阀固定螺钉 (GB/T70.1-2000)	重量 (Kg)	
								X□	A、B□		DB	DBW
10	139.5	27	88	22.2	47.6	0	22.2	9.25 × 1.78	17.12 × 2.62	4-M12 × 50-10.9	2.6	3.7
20	153	24.3	116	11.1	55.6	23.8	33.3	9.25 × 1.78	28.17 × 3.53	4-M16 × 50-10.9	3.5	4.6
30	163	21.6	146	12.7	76.2	31.7	44.4	9.25 × 1.78	34.52 × 3.53	4-M18 × 50-10.9	4.4	5.5



- | | | |
|--------------|-----------------|----------------------------|
| 1. “Z4” 插头 | 7. 控制油泄油口Y | 13.内泄时无此件 |
| 2. 插头颜色：灰色 | 8. 仅限用于31.5MPa | 14.遥控口X |
| 3. “Z5” 型插头 | 9. 重复调节刻度 | 15.电磁铁“a” |
| 4. “Z5L” 型插头 | 10. “1” 型压力调节装置 | 16.故障检查按钮 |
| 5. WE5型电磁换向阀 | 11. “2” 型压力调节装置 | 17.当使用“1”或“3”型压力调节装置时必须用弯头 |
| 6. 标牌 | 12. “3” 型压力调节装置 | |

通径	B1	φ D1	φ D2	D3		H1	H2	H3	H4	L1	L2	L3	L4	L5	T1	重量 (Kg)	
				公制	英制											DB	DBW
8	63	9	34	M18 × 1.5	G3/8"	27	125	10	62	85	14	62	31	90	14	4.8	5.9
10				M22 × 1.5	G1/2"												
15				M27 × 2	G3/4"												
20				M33 × 2	G1"												
25	70	11	56	M42 × 2	G1 1/4"	42	138	12	66	100	18	72	36	99	20	5.6	6.7
32			61	M48 × 2	G1 1/2"												



- 1. “Z4”型插头
- 2. 插头颜色：灰色
- 3. “Z5”型插
- 4. “Z5L”型插头
- 5. WE5型电磁换向阀
- 6. 标牌
- 7. 控制油泄油口Y
- 8. 重复调节刻度
- 9. “1”型压力调节装置
- 10. “2”型压力调节装置
- 11. “3”型压力调节装置
- 12. 主阀芯插装件
- 13. 用“1”或“3”型压力调节装置安装在集成块上的最小距离
- 14. 孔D3可在任意位置上与孔D3相通但不能损伤油口X和固定螺钉孔。
- 15. 装主阀芯前，挡圈和O形圈应装入此孔中。
- 16. 插装组件包括阻尼螺钉和主阀芯插装件。
- 17. O形圈27.3×2.4
- 18. 挡圈32×28.4×0.8
- 18. 电磁铁“a”
- 21. 仅限用子压力31.5MPa者
- 22. 故障检查按钮

通径	φ D1	φ D2	φ D3	重量 (Kg)	
				阀固定螺钉 (GB/T70.1-2000)	
10	10	40	10	4-M8×40-10.9	DBC
20	25	45	25		1.4
30	32		35		2.5